

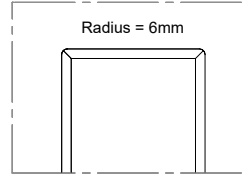
TYPE LR200S

Dimensioner

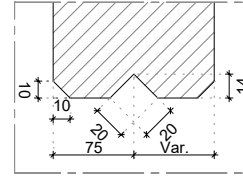


Detaljer

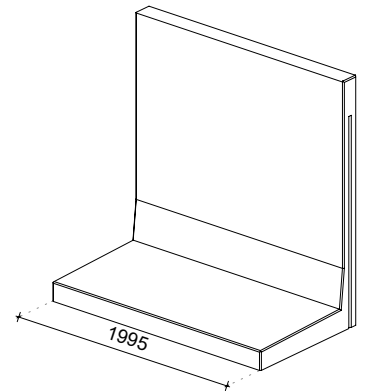
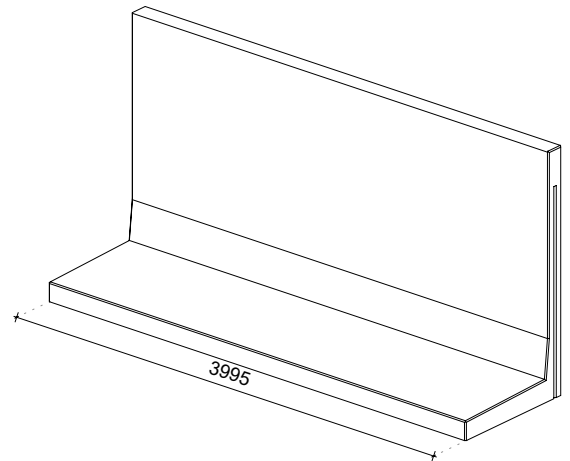
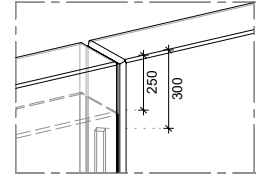
Afrundet top



Udskæring til samlings liste



Element samling



Tekniske detaljer

| | |
|-----------------------|---|
| Betonblanding | 2nd Generation self-compacting C60/75 |
| Armering af stål | B500 |
| Vægt | 4636kg (L = 3995mm) / 2320kg (L = 1995mm) |
| Betondækning | 45mm |
| Dimensionel tolerance | +/- 5mm |
| Synlig betonklasse | Alle synlighed sider klasse A |
| Design liv | 100 år |
| Produktgaranti | 10 år |
| Miljøklasse | XA3, XC4, XD3, XS3, XF1 |
| Højseanordning | ingen, steder med klemme |

Konstrueret i overensstemmelse med

| | |
|-----------------------|-----------------------|
| DS-EN 1990 Eurocode 0 | DS-EN 206 |
| DS-EN 1991 Eurocode 1 | Incl. nationale bilag |
| DS-EN 1992 Eurocode 2 | |
| DS-EN 1997 Eurocode 7 | |

Produktionsmetode



Energi
neutral



Filterret
regnvand



Bæredygtige
råvarer



Genanvendelige
materialer

Certifier

